

手づくり輸入住宅のホームメイド

名古屋でシックハウス・アレルギー・アトピー対策  
と住まいの建築・リフォームを考える



手づくり輸入住宅の **HOMEMADE**

<http://www.homemade-co.com>

0561-75-4087

## 外部ドア用ガードプレート

<< 輸入玄関ドア・勝手口ドアのセキュリティ対策 >>

輸入の外開きドアをお使い頂いている方は、ロックを掛けるデッドボルト(デッドロック)のバーがドアとドア枠のすき間から丸見えで、ちょっとピッキングなどに不安を覚えているという方も多いと思います。ただ、市販のものだとゴールドや黒のものはないしイメージが違うという方の為に、ガードプレートを用意しました。ドライバー1本あれば誰でも簡単に取付け出来ます。これを使えば、ドアのすき間がなくなり、ドアロックがガードされます。

ドアの枠が、ドアの表面と同じか少し出ているくらいなら取付けできますが、枠がドアより8mm以上前に出っ張っているシングルドアの場合は、うまく取付け出来ません。注文前に必ず寸法図と実際のドアとを見比べて下さい。価格は、親子・ダブルドア用が1セット税別で4,800円(送料別)。また、シングルドア用は1セット税別で8,000円(送料別)。色は、ゴールド・アンバー・シルバーの3色。その他、防犯強化型ロックシリンダーへの交換をしたいという方の相談も受付けております。



ドアの隙間を隠し、  
デッドボルトのラッチをガードします

金属の厚さは、3.4mm  
ありますので、ドアのすきまが  
4~13mmの場合、対応します。  
(シングルドア用の場合)

手づくり輸入住宅のホームメイド

愛知県日進市岩崎台4-905

HP: <http://www.homemade-co.com>

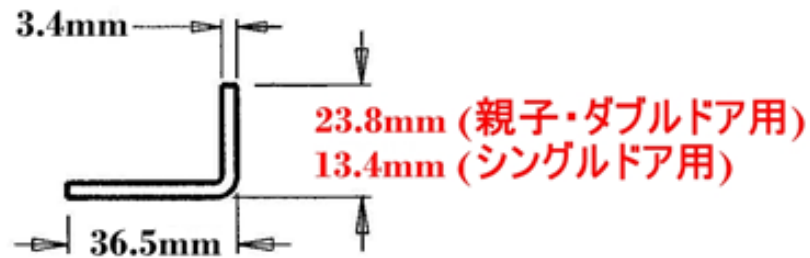
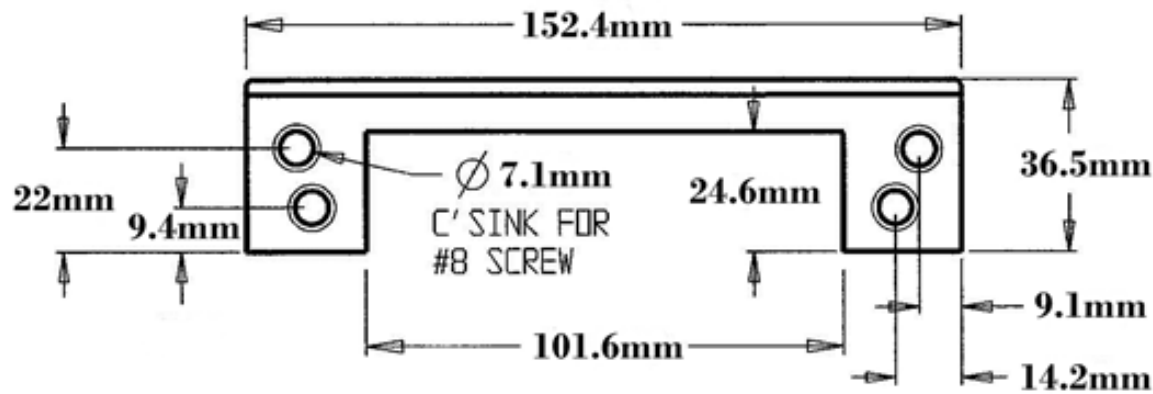
電話 0561(75)4087

FAX 0561(75)4088

Email: [info@homemade-co.com](mailto:info@homemade-co.com)

注) シングルドア用と親子・ダブルドア用とは  
 ラッチを隠す為の爪の高さが違います。  
 ご注文の際にどちらかご指定下さい。

ZONE		REV	FINISHES:	GAUGE:
			プラス(金)・アンバー(黒)・シルバー(銀)	10ga. .134



こちらは、(有)ホームメイドが著作権を  
 有しておりこれを他社が無断で使用  
 することを禁じます。  
 また、これを修正して使用する場合も  
 同様です。Copyright © HOME MADE INC. All Rights Reserved



<b>ガードプレート図</b> DESIGNER APPROVED		SIZE A	PART NO. RELEASE DATE WEIGHT DRAWN	REV
---	--	-----------	---	-----